

## Cilindros Compactos Série P1Q

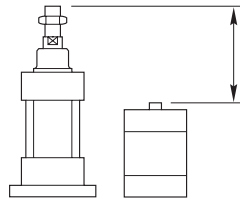
### Descrição

A série P1Q engloba toda a faixa de cilindros compactos da norma ISO 15524. Foi desenvolvida para atender aos mais altos padrões de qualidade e desempenho.

Todos os mínimos detalhes de seu projeto foram pensados com o máximo de cuidado para fornecer maior vida útil e excelência em serviços.

### Dimensões compactas para uso versátil

As dimensões axiais compactas permitem que o cilindro P1Q possa ser utilizado em diversos tipos de aplicações.



Os cilindros P1Q são quase 50% menores que outros cilindros de mesmo curso, como o ISO 15524, por exemplo.

### Características técnicas

- Diâmetros 12, 16, 20, 25, 32, 40, 50, 63, 80 e 100 mm
- Cilindros dupla ação
- Pressão de trabalho de 0,5 a 10 bar
- Temperatura de trabalho de -20 a 80°C
- Curso de 5 a 500 mm
- Sensor de proximidade
- Amortecimento elástico
- Cilindro de acordo com norma ISO 15524
- Fluido ar comprimido, conforme ISO 8573-1; classe 3.4.3

#### Notas:

- Meio de operação: Para maior vida útil e operação mais suave, recomenda-se o uso de ar comprimido seco e filtrado ISO 8573-1:2010, classe de qualidade 3.4.3 com ponto de orvalho +3°C para operações fechadas e um ponto menos para operações abertas.
- Pré-lubrificado, não é necessária uma outra lubrificação, mas se esta for feita ela deve ser contínua.
- Resistente à corrosão: Materiais e superfícies selecionados para resistir a locais em que há uso frequente de detergentes e solventes.



**Nota:** Clique na imagem acima para configurar o desenho em 3D.

### Materiais

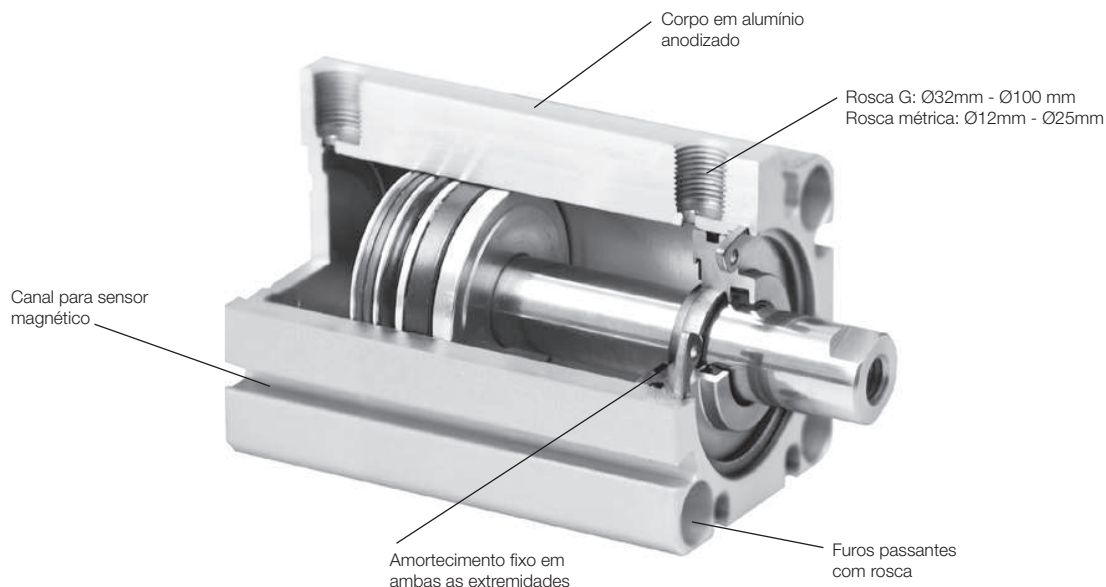
- Haste em aço SAE 1045 cromado (Ø40 a 100 mm) e aço inoxidável (Ø12 a 32 mm)
- Cabeçotes em latão
- Vedações em borracha nitrílica (NBR)
- Camisa e êmbolo do cilindro em alumínio anodizado

Sensor



Veja página 95

## Informações técnicas

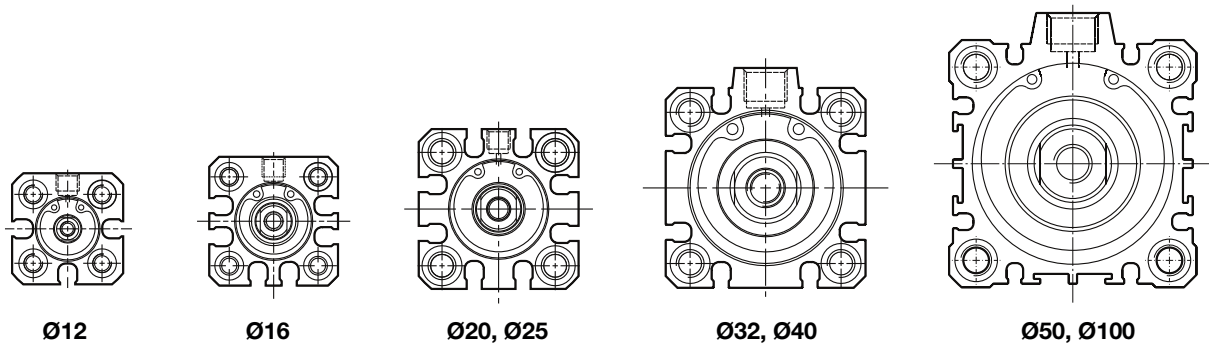


## Força dos cilindros dupla ação

Ø cilindro/ haste mm	Curso	Área do pistão cm <sup>2</sup>	Força teórica em Newton (bar)									
			1.0	2.0	3.0	4.0	5.0	6.0	7.0	8.0	9.0	10.0
12/6	Avanço	1.1	11	23	34	45	57	<b>68</b>	79	90	102	113
	Retorno	0.8	8	17	25	34	42	<b>51</b>	59	68	76	85
16/8	Avanço	2.0	20	40	60	80	101	<b>121</b>	141	161	181	201
	Retorno	1.5	15	30	45	60	75	<b>90</b>	106	121	136	151
20/10	Avanço	3.1	31	63	94	126	157	<b>188</b>	220	251	283	314
	Retorno	2.4	24	47	71	94	118	<b>141</b>	165	188	212	236
25/12	Avanço	4.9	49	98	147	196	245	<b>295</b>	344	393	442	491
	Retorno	3.8	38	76	113	151	189	<b>227</b>	264	302	340	378
32/16	Avanço	8.0	80	161	241	322	402	<b>483</b>	563	643	724	804
	Retorno	6.0	60	121	181	241	302	<b>362</b>	422	483	543	603
40/16	Avanço	12.6	126	251	377	503	628	<b>754</b>	880	1005	1131	1257
	Retorno	10.6	106	211	317	422	528	<b>633</b>	739	844	950	1056
50/20	Avanço	19.6	196	393	589	785	982	<b>1178</b>	1374	1571	1767	1963
	Retorno	16.5	165	330	495	660	825	<b>990</b>	1155	1319	1484	1649
63/20	Avanço	31.2	312	623	935	1247	1559	<b>1870</b>	2182	2494	2806	3117
	Retorno	28.0	280	561	841	1121	1402	<b>1682</b>	1962	2242	2523	2803
80/25	Avanço	50.3	503	1005	1508	2011	2513	<b>3016</b>	3519	4021	4524	5027
	Retorno	45.4	454	907	1361	1814	2268	<b>2721</b>	3175	3629	4082	4536
100/30	Avanço	78.5	785	1571	2356	3142	3927	<b>4712</b>	5498	6283	7069	7854
	Retorno	71.5	715	1430	2145	2860	3575	<b>4290</b>	5005	5720	6435	7150

Nota:  
Selecionar uma força teórica 50-100% maiores do que a força requerida.

Perfis da frente de diâmetro



Ø12

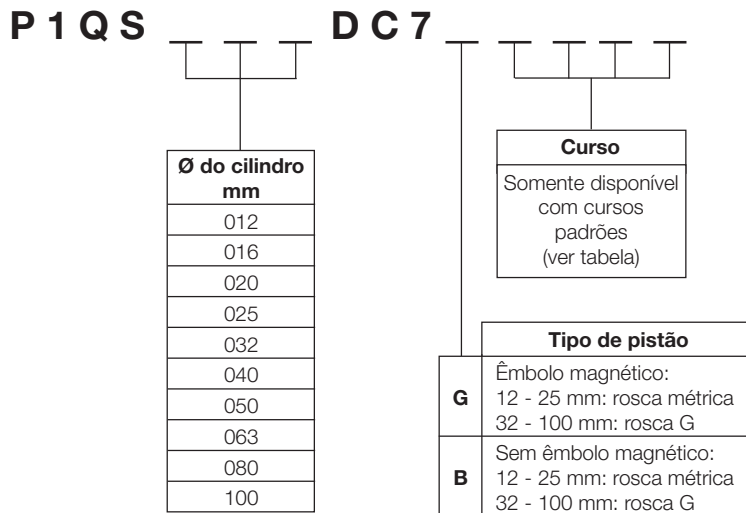
Ø16

Ø20, Ø25

Ø32, Ø40

Ø50, Ø100

Gabarito de codificação - 20 a 100 mm



▷ Para diâmetros 12 mm - 32 mm, disponível somente haste em aço inox.  
▷ Para diâmetros 40 mm - 100 mm, disponível somente haste em aço cromado.

Curso padrão

Dupla ação

Referência	Ø do cilindro (mm)	• = Curso padrão em mm									
		5	10	15	20	25	30	40	50	75	100
P1QS012	12	•	•	•	•	•	•				
P1QS016	16	•	•	•	•	•	•				
P1QS020	20		•	•	•	•	•	•	•		
P1QS025	25		•	•	•	•	•	•	•		
P1QS032	32		•	•	•	•	•	•	•	•	•
P1QS040	40			•	•	•	•	•	•	•	•
P1QS050	50			•	•	•	•	•	•	•	•
P1QS063	63			•	•	•	•	•	•	•	•
P1QS080	80			•	•	•	•	•	•	•	•
P1QS100	100			•	•	•	•	•	•	•	•

- Cilindros pneumáticos
- Miniatura Série 3300
- Mini ISO Série P1A
- Compacto Série P1P
- Compacto Série P1Q
- ISO Série P1EB
- Mon. com Vál. Série P1EBV
- Guias Lineares
- Sem Haste Série P1Z
- Sem Haste Série OSP-P
- Heavy Duty Série 3400
- Heavy Duty Série 3520
- Accessórios

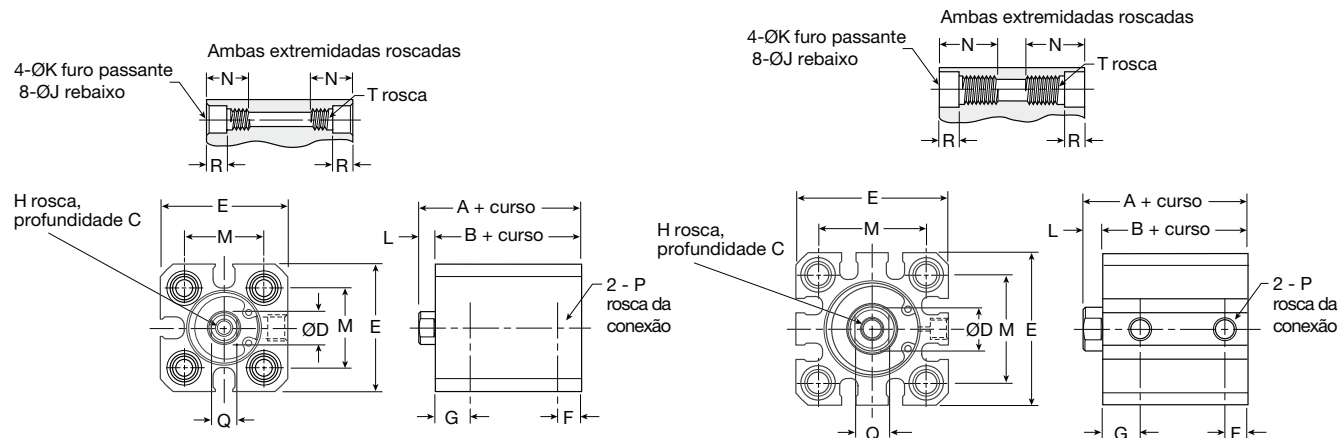


## Dimensões

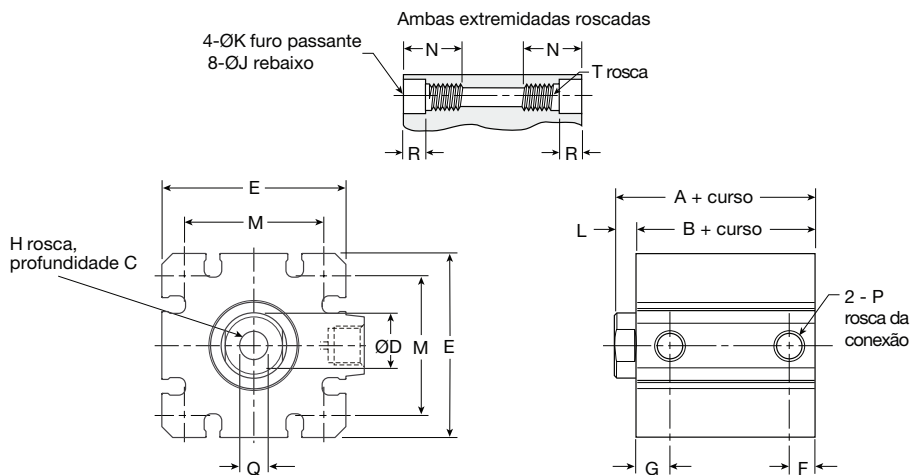
Dupla ação sem êmbolo magnético haste com rosca fêmea

Ø12 - Ø16 mm

Ø20 - Ø25 mm



Ø32 - Ø100 mm



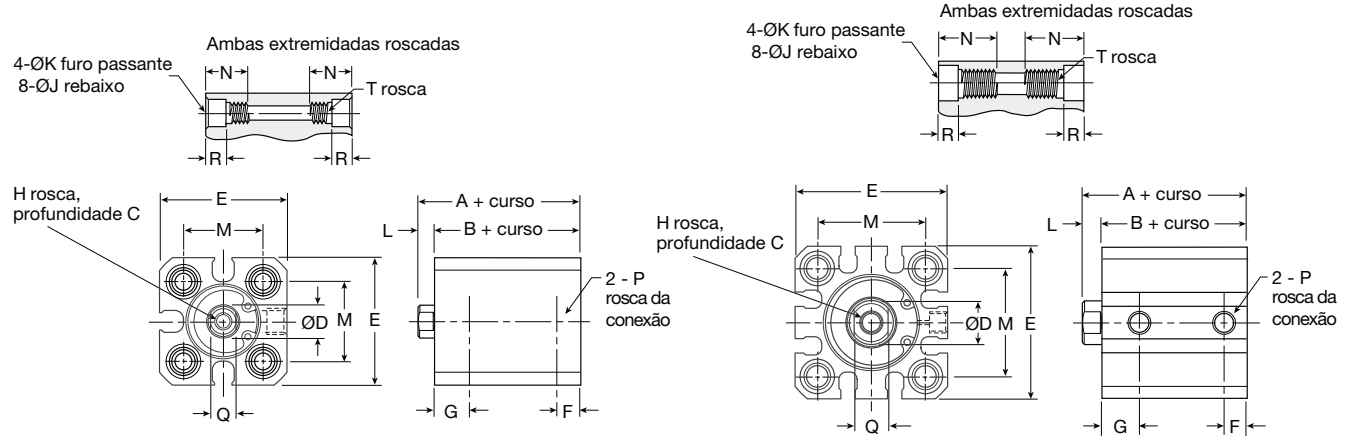
Ø cil.	A		B		C	D	E	F	G	H	J	K	L ±2	M	N	P	Q	R	T
	5 a 50 mm	75 a 100 mm	5 a 50 mm	75 a 100 mm															
12	20.5	-	17	-	6	6	25	5	7.5	M3x0.5	6.5	3.5	3.5	15.5	11	M5x0.8	5	4	M4x0.7
16	20.5	-	17	-	8	8	29	5	7.5	M4x0.7	6.5	3.5	3.5	20	11	M5x0.8	6	4	M4x0.7
20	24	-	19.5	-	7	10	36	5.5	9	M5x0.8	9	5.4	4.5	25.5	17	M5x0.8	8	7	M6x1.0
25	27.5	-	22.5	-	12	12	40	5.5	11	M6x1.0	9	5.4	5	28	17	M5x0.8	10	7	M6x1.0
32	30	40	23	33	13	16	45	7.5	10.5	M8x1.25	9	5.5	7	34	17	G1/8"	14	7	M6x1.0
40	36.5	46.5	29.5	39.5	13	16	52	8	11	M8x1.25	9	5.5	7	40	17	G1/8"	14	7	M6x1.0
50	38.5	48.5	30.5	40.5	15	20	64	10.5	10.5	M10x1.5	11	6.6	8	50	22	G1/4"	17	8	M8x1.25
63	44	54	36	46	15	20	77	10.5	15	M10x1.5	14	9	8	60	28.5	G1/4"	17	10.5	M10x1.5
80	53.5	63.5	43.5	53.5	21	25	98	12.5	16	M16x2.0	17.5	11	10	77	35.5	G3/8"	22	13.5	M12x1.75
100	65	75	53	63	27	30	117	13	23	M20x2.5	17.5	11	12	94	35.5	G3/8"	27	13.5	M12x1.75

• Dimensões em mm.

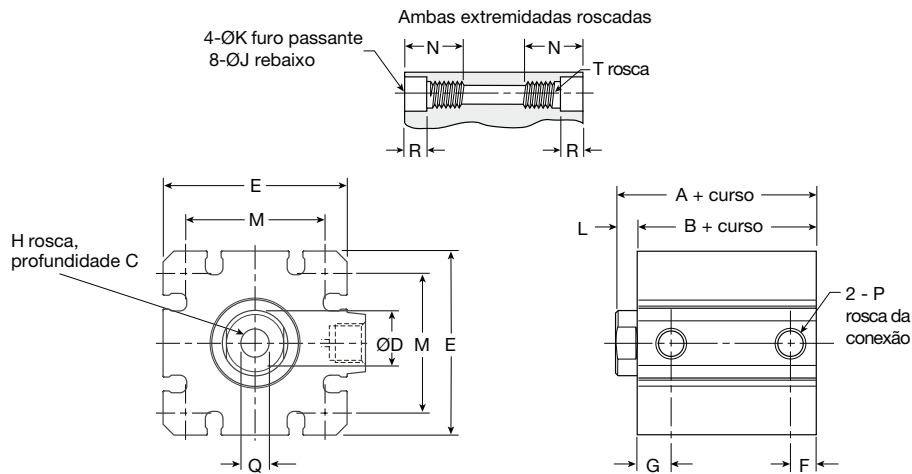
Dupla ação com êmbolo magnético haste com rosca fêmea

Ø12 - Ø16 mm

Ø20 - Ø25 mm



Ø32 - Ø100 mm



Ø cil.	A	B	C	D	E	F	G	H	J	K	L ±2	M	N	P	Q	R	T
12	25.5	22	6	6	25	5	7.5	M3x0.5	6.5	3.5	3.5	15.5	11	M5x0.8	5	4	M4x0.7
16	25.5	22	8	8	29	5	7.5	M4x0.7	6.5	3.5	3.5	20	11	M5x0.8	6	4	M4x0.7
20	34	29.5	7	10	36	5.5	9	M5x0.8	9	5.4	4.5	25.5	17	M5x0.8	8	7	M6x1.0
25	37.5	32.5	12	12	40	5.5	11	M6x1.0	9	5.4	5	28	17	M5x0.8	10	7	M6x1.0
32	40	33	13	16	45	7.5	10.5	M8x1.25	9	5.5	7	34	17	1/8"	14	7	M6x1.0
40	46.5	39.5	13	16	52	8	11	M8x1.25	9	5.5	7	40	17	1/8"	14	7	M6x1.0
50	48.5	40.5	15	20	64	10.5	10.5	M10x1.5	11	6.6	8	50	22	1/4"	17	8	M8x1.25
63	54	46	15	20	77	10.5	15	M10x1.5	14	9	8	60	28.5	1/4"	17	10.5	M10x1.5
80	63.5	53.5	21	25	98	12.5	16	M16x2.0	17.5	11	10	77	35.5	3/8"	22	13.5	M12x1.75
100	75	63	27	30	117	13	23	M20x2.5	17.5	11	12	94	35.5	3/8"	27	13.5	M12x1.75

• Dimensões em mm.

Cilindros pneumáticos  
Miniatura Série 3300  
Mini ISO Série P1A  
Compacto Série P1P  
Compacto Série P1Q  
ISO Série P1EB  
Mon. com Vál. Série P1EBV  
Guias Lineares  
Sem Haste Série P1Z  
Sem Haste Série OSP-P  
Heavy Duty Série 3400  
Heavy Duty Série 3520  
Acessórios

## Montagens

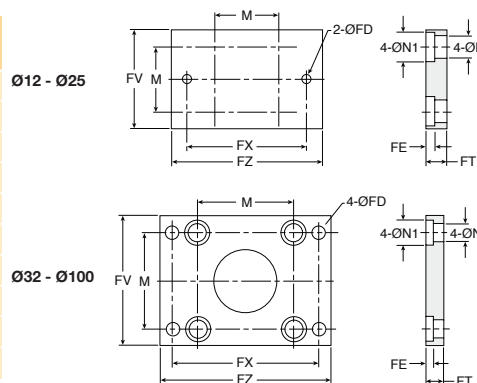
### Montagem por flange dianteira / traseira MF1/MF2

**Materiais:**

Flange: aço tratado superficialmente

Parafusos de montagem de acordo com DIN 6912: aço zincado

Ø cil.	FD	FT	FV	FX	FZ	M	N	N1	Peso kg	Referência
12	4.5	5.5	25	45	55	15.5	4.5	7.5	0.08	P1Q-4DMB
16	4.5	5.5	30	45	55	20	4.5	7.5	0.10	P1Q-4FMB
20	6.5	8	39	48	60	25.5	6.5	10.5	0.16	P1Q-4HMB
25	6.5	8	42	52	64	28	6.5	10.5	0.20	P1Q-4JMB
32	5.5	8	48	56	65	34	6.5	10.5	0.23	P1Q-4KMB
40	5.5	8	54	62	72	40	6.5	10.5	0.28	P1Q-4LMB
50	6.5	9	67	76	89	50	8.5	13.5	0.53	P1Q-4MMB
63	9	9	80	92	108	60	10.5	16.5	0.71	P1Q-4NMB
80	11	11	99	116	134	77	12.5	18.5	1.59	P1Q-4PMB
100	11	11	117	136	154	94	12.5	18.5	2.19	P1Q-4QMB



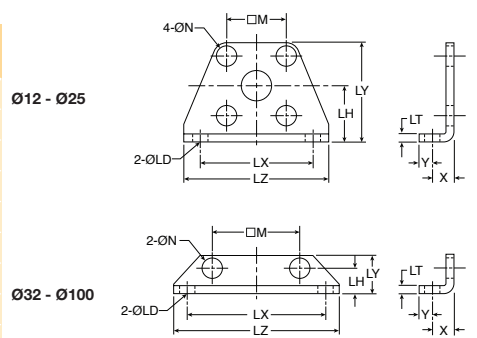
### Montagem por Cantoneiras MS1

**Materiais:**

Aço tratado superficialmente

Parafusos de montagem de acordo com DIN 6912: aço zincado

Ø cil.	LD	LH	LT	LX	LY	LZ	X	Y	M	N	Peso kg	Referência
12	4.5	17	2	34	29.5	44	8	4.5	15.5	4.5	0.02*	P1Q-4DMF
16	4.5	19	2	38	33.5	48	8	5	20	4.5	0.02	P1Q-4FMF
20	6.5	24	3.2	48	42	62	9.2	5.8	25.5	6.5	0.04	P1Q-4HMF
25	6.5	26	3.2	52	46	66	10.7	5.8	28	6.5	0.05	P1Q-4JMF
32	6.5	13	3.2	57	20	71	11.2	5.8	34	6.5	0.06	P1Q-4KMF
40	6.5	13	3.2	64	20	78	11.2	7	40	6.5	0.08	P1Q-4LMF
50	8.5	14	3.2	79	22	95	12.2	8	50	8.5	0.16	P1Q-4MMF
63	10.5	16	3.2	95	26	113	13.7	9	60	10.5	0.25	P1Q-4NMF
80	13	20.5	4.5	118	32	140	16.5	11	77	13	0.50	P1Q-4PMF
100	13	24	6	137	36	162	23	11.5	94	13	0.85	P1Q-4QMF



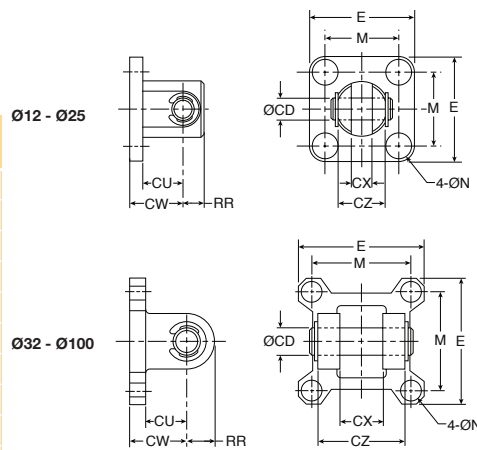
### Montagem por articulação traseira fêmea MP2

**Materiais:**

Articulação: alumínio superficialmente tratado

Parafusos de montagem de acordo com DIN 912: aço zincado

Ø cil.	CD	CU	CW	CX	CZ	N	RR	M	E	Peso kg	Referência
12	5	9.5	14	5.3	9.8	4.5	6	15.5	25	0.02	P1Q-4DMT
16	5	10.5	15	6.8	11.8	4.5	6	20	29	0.03	P1Q-4FMT
20	8	12.5	18	8.3	15.8	6.5	9	25.5	36	0.05	P1Q-4HMT
25	10	14.5	20	10.3	19.8	6.5	10	28	40	0.06	P1Q-4JMT
32	10	14.5	20	18.3	35.8	6.5	10	34	45.5	0.08	P1Q-4KMT
40	10	15	22	18.3	35.8	6.5	10	40	53.5	0.11	P1Q-4LMT
50	14	20	28	22.3	43.8	8.5	14	50	64.5	0.14	P1Q-4MMT
63	14	21	30	22.3	43.8	10.5	14	60	77.5	0.29	P1Q-4NMT
80	18	28	38	28.3	55.8	12.5	18	77	98.5	0.36	P1Q-4PMT
100	22	32	45	32.3	63.8	12.5	22	94	117.5	0.64	P1Q-4QMT



• Dimensões em mm.