

Válvulas solenóide séries 53 e 54

Duas vias - servo-operadas (diafragma)
Normalmente fechada e normalmente aberta
3/8", 1/2" e 3/4" NPT/BSP
Aplicação: ar, gás, água e óleos leves

Materiais construtivos das válvulas

Base do solenóide	Aço inox 305
Núcleo fixo	Aço inox 430 F
Anel do núcleo fixo	Cobre (somente CA)
Núcleo móvel (plunger)	Aço inox 430 F
Molas	Aço inox 302
Corpo	Latão
Vedação	NBR
Bobina (encapsulada)	Classe F

Aplicações

As válvulas solenóide séries 53 e 54 são aplicáveis em qualquer tipo de automatização industrial, para controle de fluidos e gases não-corrosivos, visto que a concepção de engenharia é simples e de longa durabilidade.

Exemplos:

- Equipamentos de lavanderia;
- Equipamentos hidráulicos e pneumáticos;
- Compressores;
- Bombas;
- Secadores;
- Transportadores pneumáticos;
- Irrigação;
- Tratamento de água.

Opcionais (adicionar os sufixos após a tensão)

Vedação

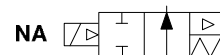
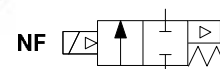
- **FKM** - utilizar o sufixo "V".

Invólucro

- Caixa uso geral com conector plug-in (NEMA 3R) - utilizar o sufixo "C".
- Caixa uso geral com conector plug-in + Led + supressor - utilizar o sufixo "U".
- Caixa à prova de explosão, água e pó (NEMA 4, 7 e 9) - utilizar o sufixo "E".

Outros

- Rosca BSP - utilizar o sufixo "B".
- Operador manual - utilizar o sufixo "M" (Somente para válvulas N.F.).
- Bobina classe "H" - utilizar o sufixo "H".
- Rosca BSP + oper. manual - utilizar o sufixo "Q".
- Bobina classe "H" + oper. manual - utilizar o sufixo "F".
- Rosca BSP + bobina classe H - utilizar o sufixo "R".
- Rosca BSP + oper. manual + bobina classe "H" - utilizar o sufixo "D".
- Lavagem com desengraxante - utilizar o sufixo "I".



Notas

- **Instalação** - montadas em qualquer posição sem afetar a operação.
- **Vácuo** - as válvulas com mínima pressão diferencial zero podem ser aplicadas em vácuo limitando-se a um valor médio em torno de 10^{-2} torr (consultar a fábrica).
- **Oxigênio** - válvulas para uso em oxigênio devem ter um tratamento especial (lavagem com desengraxante) e vedações em FKM.
- **Desenhos** - vide desenhos dimensionais (nominal) indicados no final da série. Para desenhos certificados, solicitar à fábrica.
- **Corpo de aço inox 316** - consultar a fábrica.

Duas vias - normalmente fechada (energizar para abrir) CA
Corpo e vedação: latão forjado e NBR

Especificações										Referência
Conexão (NPT)	Diâmetro do orifício (mm)	Fator do fluxo (Cv)	Pressão diferencial de operação				Máx. temp. do fluido (°C)	Potência da bobina CA (Watt)	Desenho N°	Uso geral
			Mínima (bar)	Máxima (MPDO) bar						
				Ar gás inerte	Água	Óleo leve 300SSU				
3/8	19	4	0	8,6	8,6	8,6	80	11	1	54CF20CXX
3/8	19	4	0,34	12	12	10,5	80	11	1	53CF20CXX
1/2	19	5	0	8,6	8,6	8,6	80	11	1	54DF20CXX
1/2	19	5	0,34	12	12	10,5	80	11	1	53DF20CXX
3/4	19	6	0	8,6	8,6	8,6	80	11	1	54EF20CXX
3/4	19	6	0,34	12	12	10,5	80	11	1	53EF20CXX

Tensão (V/Hz)	Sufixo XX
24/60	TA
120/60 110/50	NY
240/60 220/50	NZ

Duas vias - normalmente fechada (energizar para abrir) CC
Corpo e vedação: latão forjado e NBR

Especificações										Referência
Conexão (NPT)	Diâmetro do orifício (mm)	Fator do fluxo (Cv)	Pressão diferencial de operação				Máx. temp. do fluido (°C)	Potência da bobina CC (Watt)	Desenho N°	Uso geral
			Mínima (bar)	Máxima (MPDO) bar						
				Ar gás inerte	Água	Óleo leve 300SSU				
3/8	19	4	0	8,6	8,6	8,6	80	11,5	1	54CF203XX
3/8	19	4	0,34	10,5	10,5	9	80	11,5	1	53CF203XX
1/2	19	5	0	8,6	8,6	8,6	80	11,5	1	54DF203XX
1/2	19	5	0,34	10,5	10,5	9	80	11,5	1	53DF203XX
3/4	19	6	0	8,6	8,6	8,6	80	11,5	1	54EF203XX
3/4	19	6	0,34	10,5	10,5	9	80	11,5	1	53EF203XX

Tensão (VCC)	Sufixo XX
12	TH
24	TF
120	NV
125	NX

Duas vias - normalmente aberta (energizar para fechar) CA
Corpo e vedação: latão forjado e NBR

Especificações										Referência
Conexão (NPT)	Diâmetro do orifício (mm)	Fator do fluxo (Cv)	Pressão diferencial de operação				Máx. temp. do fluido (°C)	Potência da bobina CA (Watt)	Desenho N°	Uso geral
			Mínima (bar)	Máxima (MPDO) bar						
				Ar gás inerte	Água	Óleo leve 300SSU				
3/8	19	4	0	8,6	8,6	8,6	80	11	2	54CA20CXX
3/8	19	4	0,34	10	10	9	80	11	2	53CA20CXX
1/2	19	5	0	8,6	8,6	8,6	80	11	2	54DA20CXX
1/2	19	5	0,34	10	10	9	80	11	2	53DA20CXX
3/4	19	6	0	8,6	8,6	8,6	80	11	2	54EA20CXX
3/4	19	6	0,34	10	10	9	80	11	2	53EA20CXX

Tensão (V/Hz)	Sufixo XX
24/60	TA
120/60 110/50	NY
240/60 220/50	NZ

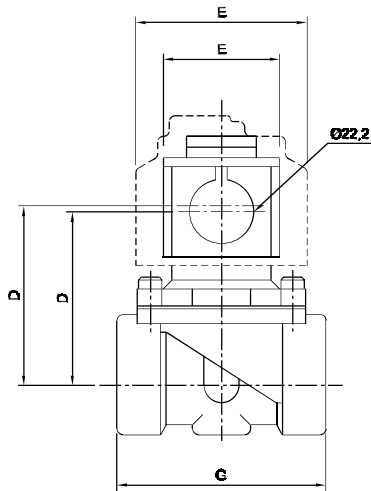
Duas vias - normalmente aberta (energizar para fechar) CC
Corpo e vedação: latão forjado e NBR

Especificações										Referência
Conexão (NPT)	Diâmetro do orifício (mm)	Fator do fluxo (Cv)	Pressão diferencial de operação				Máx. temp. do fluido (°C)	Potência da bobina CC (Watt)	Desenho N°	Uso geral
			Mínima (bar)	Máxima (MPDO) bar						
				Ar gás inerte	Água	Óleo leve 300SSU				
3/8	19	4	0	8,6	8,6	8,6	80	11,5	2	54CA203XX
3/8	19	4	0,34	9	9	8	80	11,5	2	53CA203XX
1/2	19	5	0	8,6	8,6	8,6	80	11,5	2	54DA203XX
1/2	19	5	0,34	9	9	8	80	11,5	2	53DA203XX
3/4	19	6	0	8,6	8,6	8,6	80	11,5	2	54EA203XX
3/4	19	6	0,34	9	9	8	80	11,5	2	53EA203XX

Tensão (VCC)	Sufixo XX
12	TH
24	TF
120	NV
125	NX

Dimensões

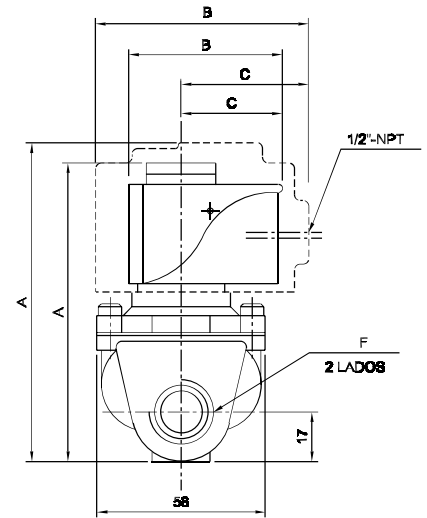
Desenho 1 - Válvula N.F. NPT/BSP



Invólucro	A	B	C	D	E	F	G (NPT)	G (BSP)
Caixa uso geral	103	61	39,5	60	47	3/8", 1/2", 3/4"	72	68
Caixa à prova de explosão, água e pó	110	74	44	62	Ø59	3/8", 1/2", 3/4"	72	68

▷ Caixa à prova de explosão, água e pó, mostrada em desenho tracejado.

Desenho 2 - Válvula N.F. NPT/BSP



Invólucro	A	B	C	D	E	F	G (NPT)	G (BSP)
Caixa uso geral	103	61	39,5	56,5	47	3/8", 1/2", 3/4"	72	68
Caixa à prova de explosão, água e pó	110	74	44	62	Ø59	3/8", 1/2", 3/4"	72	68

▷ Caixa à prova de explosão, água e pó, mostrada em desenho tracejado.

Informações para pedido de kit de reparo

